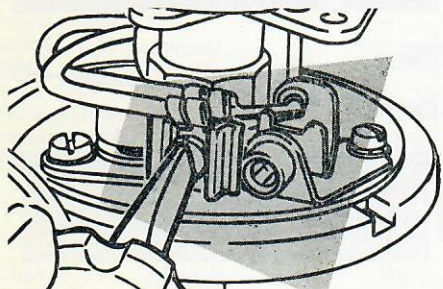


Service tips för lärlingar

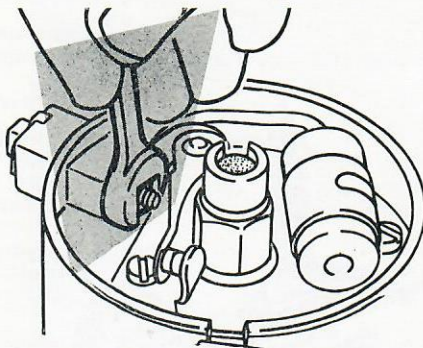
Nedan fortsätter vår serie om el-service, vilken började i Service Nytt nr 11 1961. Serien är i första hand tillrättalagd för lärlingar, men även äldre montörer kan kanske hitta ett korn.

STRÖMFÖRDELARE

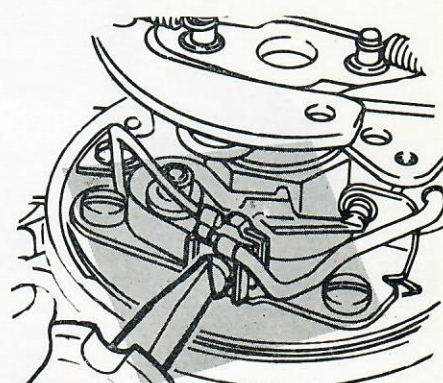
Anvisningar för demontering, kontroll och montering av fördelarens kontakter och kondensator



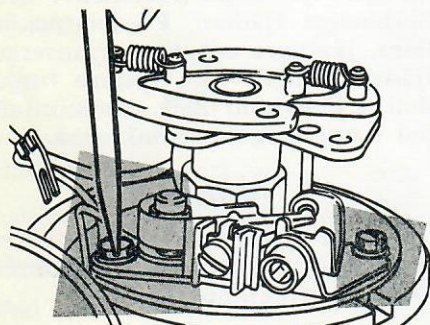
24. Vid demontering av brytarkontakter från en fördelartyp där kontakterna kan justeras skilda från fördelaren, observeras först ledningsplaceringen så att monteringen sedan kan göras på rätt sätt utan att ledningarna kommer i vägen för kammen, kontakterna eller rotorn. Lossa sedan skruven och ta bort ledningarna från anslutningen som bilden visar.



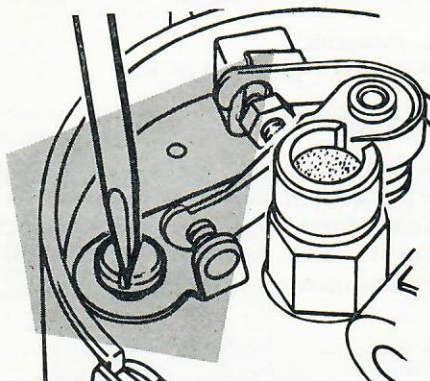
27. På andra fördelartyper måste muttern på primäranslutningen lossas för avlastning av fjädern och ledningen innan kontakterna kan tas bort. Även här måste ledningsplaceringen observeras.



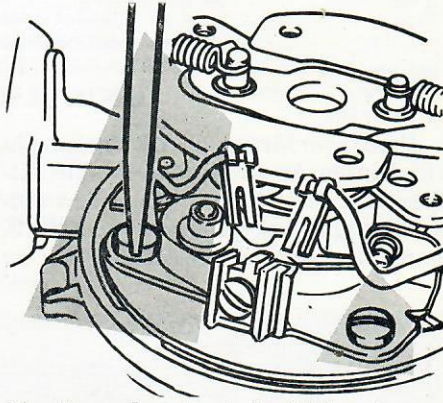
30. På andra fördelartyper måste ledningarna lossas från kontakterna som bilden visar. Lägga märke till ledningarnas placering innan de tas bort från anslutningen.



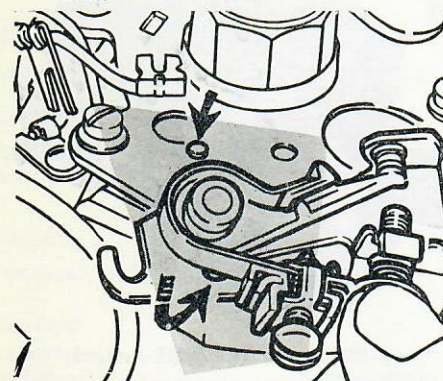
25. Lossa skruven som håller kontaktsatsen vid brytarplattan. Skruvarna behöver inte tas bort helt.



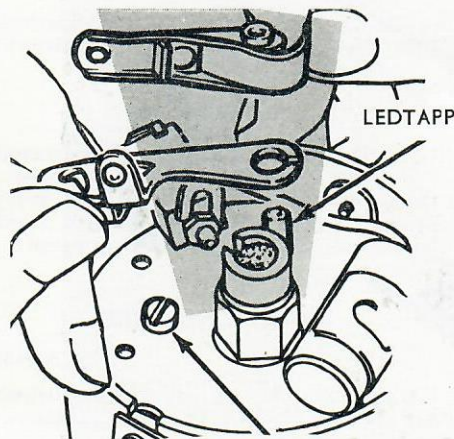
28. Ta sedan bort skruven som håller fast kontaktsatsen vid brytarplattan.



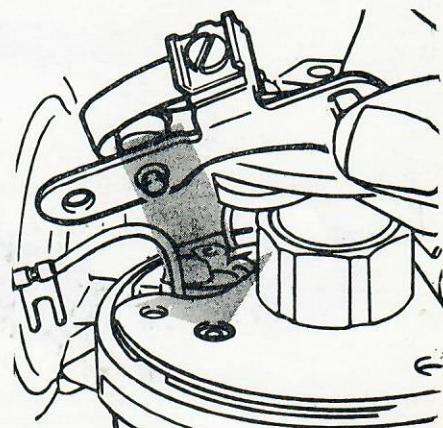
31. Ta sedan bort de båda skruvar som håller fast kontaktsatsen vid brytarplattan.



26. Ta sedan bort kontaktsatsen. Lägga märke till styrhålet i botten på kontaktsatsen, som passar över en tapp på brytarplattan.



29. Lyft upp kontakterna för att få bort dem från den excentriska ställskruven och axeln.



32. Ta bort kontaktsatsen. Observera styrtappen på undersidan av kontaktsatsen.